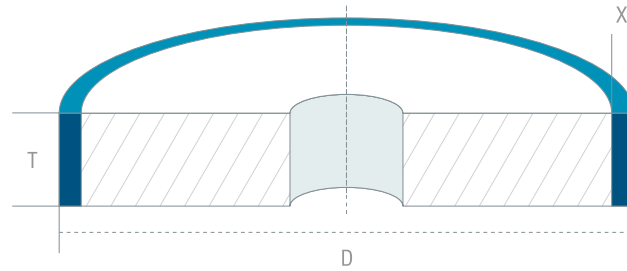


1 A 1



Dimensões dos rebolos: formato 1A1

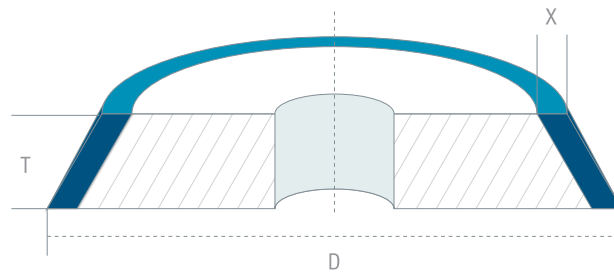
D	X	T
75	02	04
	02	05
	02	06
	02	08
	02	10
	02	12
	03	04
	03	05
	03	06
	03	08
	03	10
	03	12
	05	04
	05	05
	05	06
	05	08
05	10	
05	12	
100	02	06
	02	08
	02	10
	02	12
	02	15
	03	06
	03	08
	03	10
	03	12
	03	15
	05	06
	05	08
	05	10
	05	12
	05	15

D	X	T
125	02	06
	02	08
	02	10
	02	12
	02	15
	03	06
	03	08
	03	10
	03	12
	03	15
	05	06
	05	08
	05	10
	05	12
	05	15
150	02	08
	02	10
	02	12
	02	15
	02	20
	03	08
	03	10
	03	12
	03	15
	03	20
05	08	
05	10	
05	12	
05	15	
05	20	

D	X	T
200	02	10
	02	12
	02	15
	02	20
	02	30
	03	10
	03	12
	03	15
	03	20
	03	30
	05	10
	05	12
	05	15
	05	20
	05	30
250	02	10
	02	12
	02	15
	02	20
	02	30
	03	10
	03	12
	03	15
	03	20
	03	30
	05	10
	05	12
	05	15
	05	20
	05	30

Rebolos com outras dimensões
podem ser requisitados

1 V 1 - 45°



Dimensões dos rebolos: formato 1V1 - 45°

D	T	X
75	06	03
	10	03
	06	06
	10	06

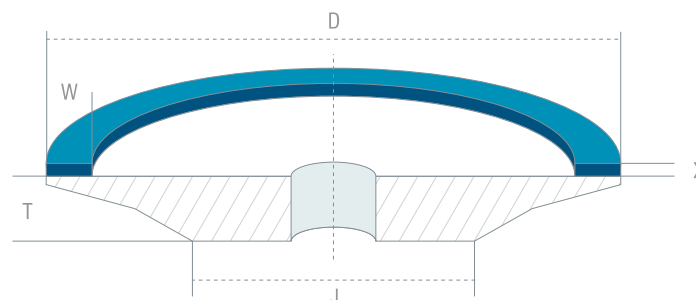
D	T	X
100	06	03
	10	03
	06	06
	10	06

D	T	X
125	06	03
	10	03
	06	06
	10	06

D	T	X
150	06	03
	10	03
	06	06
	10	06

Rebolos com outras dimensões podem ser requisitados

4 A 2



Dimensões dos rebolos: formato 4A2

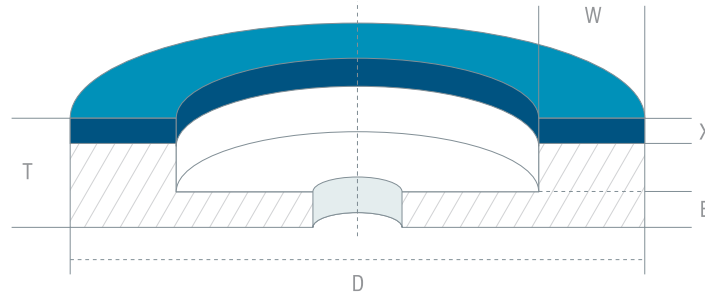
D	W	X	T	J
100	04	01	09	50
	04	02	09	50
	04	03	09	50

D	W	X	T	J
125	04	01	12	75
	04	02	12	75
	04	03	12	75
	06	03	12	75

D	W	X	T	J
150	04	01	15	100
	04	02	15	100
	04	03	15	100
	06	03	15	100

Rebolos com outras dimensões podem ser requisitados

6 A 2



Dimensões dos rebolos: formato 6A2

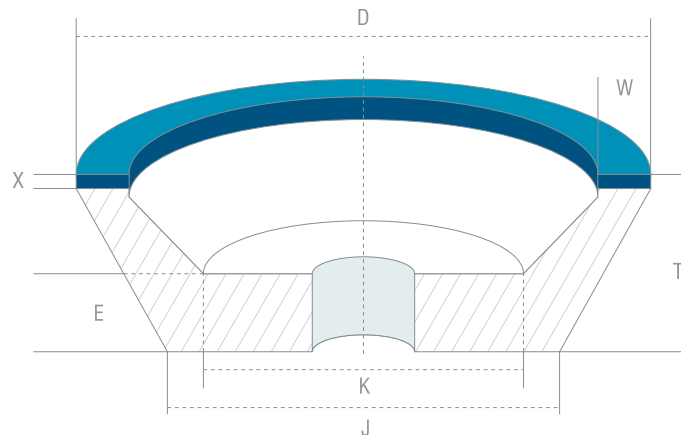
D	W	X	T	E
75	06	02	22	10
	06	03	23	10
	06	04	24	10
	06	06	26	10
100	06	02	24	10
	06	03	25	10
	06	04	26	10
	06	06	28	10
	10	02	24	10
	10	03	25	10
	10	04	26	10
	10	06	28	10
125	06	02	26	12
	06	03	27	12
	06	04	28	12
	06	06	30	12
	10	02	26	12
	10	03	27	12
	10	04	28	12
	10	06	30	12
	15	02	26	12
	15	03	27	12
	15	04	28	12
	15	06	30	12

D	W	X	T	E
150	06	02	26	12
	06	03	27	12
	06	04	28	12
	06	06	30	12
	12	02	26	12
	12	03	27	12
	12	04	28	12
	12	06	30	12
	20	02	26	12
	20	03	27	12
	20	04	28	12
	20	06	30	12
175	06	02	30	15
	06	03	31	15
	06	04	32	15
	06	06	34	15
	12	02	30	15
	12	03	31	15
	12	04	32	15
	12	06	34	15
	20	02	30	15
	20	03	31	15
	20	04	32	15
	20	06	34	15

D	W	X	T	E
200	10	02	30	15
	10	03	31	15
	10	04	32	15
	10	06	34	15
	15	02	30	15
	15	03	31	15
	15	04	32	15
	15	06	34	15
	20	02	30	15
	20	03	31	15
	20	04	32	15
	20	06	34	15
220	10	02	30	15
	10	03	31	15
	10	04	32	15
	10	06	34	15
	15	02	30	15
	15	03	31	15
	15	04	32	15
	15	06	34	15
	20	02	30	15
	20	03	31	15
	20	04	32	15
	20	06	34	15

Rebolos com outras dimensões podem ser requisitados

11 A 2



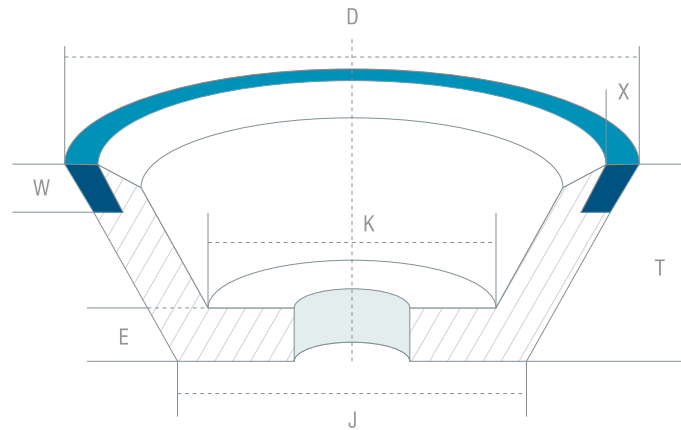
Dimensões dos rebolos: formato 11A2

D	W	X	T	E	K	J
75	03	02	20	10	48	63
	03	03	21	10	48	63
	03	04	22	10	48	63
	03	06	24	10	48	63
	06	02	20	10	48	63
	06	03	21	10	48	63
	06	04	22	10	48	63
	06	06	24	10	48	63
100	06	02	22	10	70	87
	06	03	23	10	70	87
	06	04	24	10	70	87
	06	06	26	10	70	87
	10	02	22	10	70	87
	10	03	23	10	70	87
	10	04	24	10	70	87
	10	06	26	10	70	87

D	W	X	T	E	K	J
125	06	02	24	12	98	110
	06	03	25	12	98	110
	06	04	26	12	98	110
	06	06	28	12	98	110
	10	02	24	12	98	110
	10	03	25	12	98	110
	10	04	26	12	98	110
	10	06	28	12	98	110
	15	02	24	12	98	110
	15	03	25	12	98	110
	15	04	26	12	98	110
	15	06	28	12	98	110

Rebolos com outras dimensões
podem ser requisitados

11 V 9



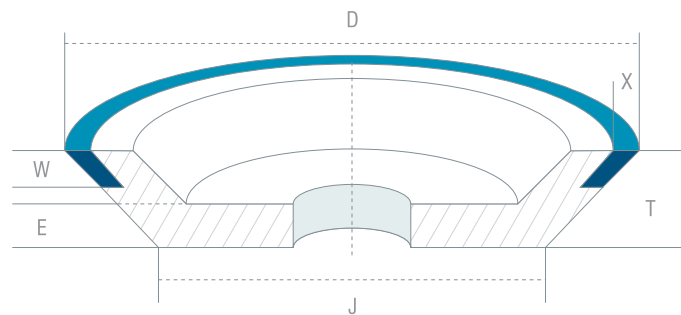
Dimensões dos rebolos: formato 11V9

D	W	X	T	E	K	J
75	06	02	30	10	40	53
	10	03	30	10	40	53
	06	02	30	10	40	53
	10	03	30	10	40	53
100	06	02	35	10	55	75
	10	03	35	10	55	75
	06	02	35	10	55	75
	10	03	35	10	55	75

D	W	X	T	E	K	J
125	06	02	40	12	75	96
	10	03	40	12	75	96
	06	02	40	12	75	96
	10	03	40	12	75	96
150	06	02	50	12	90	114
	10	03	50	12	90	114
	06	02	50	12	90	114
	10	03	50	12	90	114

Rebolos com outras dimensões podem ser requisitados

12 V 9



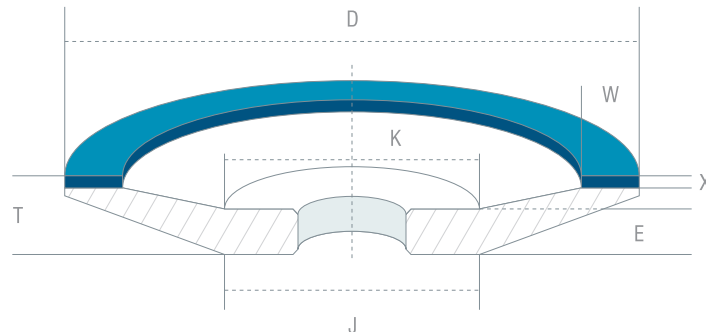
Dimensões dos rebolos: formato 12V9

D	W	X	T	E	J
75	06	02	20	10	35
	10	02	20	10	35
	06	03	20	10	35
	10	03	20	10	35
100	06	02	20	10	60
	10	02	20	10	60
	06	03	20	10	60
	10	03	20	10	60

D	W	X	T	E	J
125	06	02	25	10	75
	10	02	25	10	75
	06	03	25	10	75
	10	03	25	10	75
150	06	02	25	10	100
	10	02	25	10	100
	06	03	25	10	100
	10	03	25	10	100

Rebolos com outras dimensões podem ser requisitados

12 A 2 - 20°



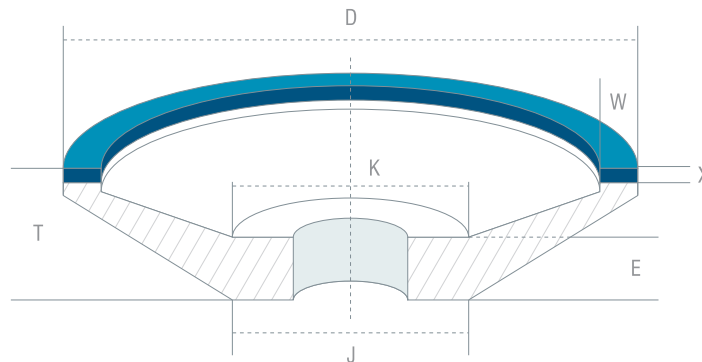
Dimensões dos rebolos: formato 12A2 - 20°

D	W	X	T	E	K	J
75	06	02	10	06	33	37
	06	03	11	06	33	37
	06	04	12	06	33	37
	06	06	14	06	33	37
100	06	02	12	07	50	51
	06	03	13	07	50	51
	06	04	14	07	50	51
	06	06	16	07	50	51
	10	02	12	07	50	51
	10	03	13	07	50	51
	10	04	14	07	50	51
	10	06	16	07	50	51

D	W	X	T	E	K	J	
125	06	02	26	08	54	54	
	06	03	27	08	54	54	
	06	04	28	08	54	54	
	06	06	30	08	54	54	
	10	02	26	08	54	54	
	10	03	27	08	54	54	
	10	04	28	08	54	54	
	10	06	30	08	54	54	
	15	02	26	08	54	54	
	15	03	27	08	54	54	
	15	04	28	08	54	54	
	15	06	30	08	54	54	
	150	06	02	26	09	68	68
		06	03	27	09	68	68
06		04	28	09	68	68	
06		06	30	09	68	68	
12		02	26	09	68	68	
12		03	27	09	68	68	
12		04	28	09	68	68	
12		06	30	09	68	68	
20		02	26	09	68	68	
20		03	27	09	68	68	
20		04	28	09	68	68	
20		06	30	09	68	68	

Rebolos com outras dimensões
podem ser requisitados

12 A 2 - 45°



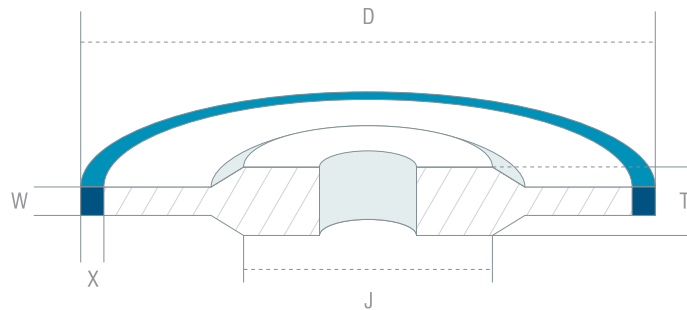
Dimensões dos rebolos: formato 12A2 - 45°

D	W	X	T	E	K	J
75	05	02	20	09	37	41
	05	03	21	09	37	41
	05	04	22	09	37	41
	05	06	24	09	37	41
100	06	02	25	10	54	56
	06	03	26	10	54	56
	06	04	27	10	54	56
	06	06	29	10	54	56
	10	02	25	10	54	56
	10	03	26	10	54	56
	10	04	27	10	54	56
	10	06	29	10	54	56

D	W	X	T	E	K	J	
125	06	02	25	12	54	81	
	06	03	26	12	54	81	
	06	04	27	12	54	81	
	06	06	29	12	54	81	
	10	02	25	12	54	81	
	10	03	26	12	54	81	
	10	04	27	12	54	81	
	10	06	29	12	54	81	
	15	02	25	12	54	81	
	15	03	26	12	54	81	
	15	04	27	12	54	81	
	15	06	29	12	54	81	
	150	06	02	25	12	68	106
		06	03	26	12	68	106
06		04	27	12	68	106	
06		06	29	12	68	106	
12		02	25	12	68	106	
12		03	26	12	68	106	
12		04	27	12	68	106	
12		06	29	12	68	106	
20		02	25	12	68	106	
20		03	26	12	68	106	
20		04	27	12	68	106	
20		06	29	12	68	106	

Rebolos com outras dimensões podem ser requisitados

14 A 1



Dimensões dos rebolos: formato 14A1

D	X	T	W	J
75	06	06	01	45
	06	06	02	45
	06	06	03	45
100	06	07	01	70
	06	07	02	70
	06	07	03	70
	06	07	04	70
125	06	08	01	100
	06	08	02	100
	06	08	03	100
	06	08	04	100
	06	08	05	100
	06	08	06	100

D	X	T	W	J
150	06	10	01	120
	06	10	02	120
	06	10	03	120
	06	10	04	120
	06	10	05	120
	06	10	06	120
175	06	10	01	140
	06	10	02	140
	06	10	03	140
	06	10	04	140
	06	10	05	140
	06	10	06	140
250	06	12	03	160
	06	12	06	160
	06	30	06	200
	06	10	10	200
	10	12	06	200
	10	15	10	200

Rebolos com outras dimensões
podem ser requisitados